

Серия ZNT1-HAT1FNx

H.264 тепловизоры со встроенной видеоаналитикой VCA

- Разрешение 384x288
- 25 мкм микроболометр нового поколения
- Горизонтальное поле зрения 41°, 35°, 29°, 28°, 27°, 16° или 9°
- Сканирование 9Гц
- Сжатие H.264, MPEG-4 и MJPEG
- Встроенная видеоаналитика VCA
- Наложение метаданных на видеоряд
- Детекция движения
- Двустороннее аудио
- Слот MicroSD для локального хранения
- SDK для разработчиков и интеграторов
- **Модели с функцией измерения температуры**



встроенная
видеоаналитика

** кожух и камера поставляются в комплекте*

Тепловизоры ZNT1-HAT1FNx – одни из первых в мире, сочетающих в себе функции наблюдения в ИК-диапазоне спектра, недоступном человеческому глазу, и встроенную в камеру систему анализа происходящего в кадре.

Высокая чувствительность матрицы в сочетании со светосильными объективами с различными углами поля зрения позволяют подбирать конфигурацию системы исходя из конкретных требований к дальности обнаружения и распознавания объектов.

Базовая лицензия видеоаналитики уже установлена в камере, делая её не просто инструментом наблюдения, а полноценным союзником и помощником оператора в задаче обнаружения нарушений на самых ответственных участках.

Расширение лицензии видеоаналитики открывает новые возможности автоматизации и повышения эффективности системы видеонаблюдения. Пересечение линии, вход в зону, оставленные предметы, функция подсчета, праздничная, классификация объектов по размеру и скорости – эти и другие гибко настраиваемые фильтры помогают отслеживать обстановку и оперативно оповещать о происходящем.

Тепловизоры GANZ ZNT1-HAT1FNx находят применение в системах видеонаблюдения на объектах с самыми высокими требованиями к безопасности. Режим окрашивания изображения помогает детекции объектов.

Некоторые модели имеют функцию измерения температуры объектов.

Области применения

- Охранное видеонаблюдение
- **Мониторинг температуры объектов**
- Контроль дорожного движения
- Подсчет людей и автомобилей
- Сфера торговли
- Накопление данных

Новейшие технологии

- Микроболометр с пикселями 25мкм
- Работа в диапазоне длин волн 8 – 14мкм
- Туман, дым и темнота больше не помеха

Широкое поле зрения и высокое разрешение

- Поле зрения 41°, 35°, 29°, 28°, 27°, 16°, 9°
- Разрешение матрицы 384x288
- Большая дальность детекции

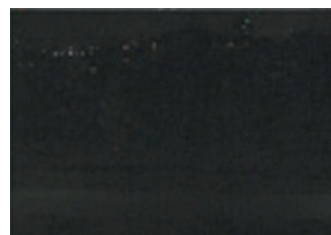
Встроенная видеоаналитика

- Автоматизация работы системы
- Снижение нагрузки на оператора и сервер
- Отказоустойчивость системы

Спецификация

Модуль камеры	
Сенсор	25мкм (VOx) неохлаждаемый микроблометр на оксиде ванадия
Разрешение	324x288
Развертка	Прогрессивная
Спектральный диапазон	8 – 14мкм
Чувствительность NETD	<100мК
Объективы	Ge 15мм 35° гор. ZNT1-HAT1FN30
	Ge 19мм 28° гор. ZNT1-HAT1FN23
	Ge 20мм 27° гор. ZNT1-HAT1FN28-T
	Ge 35мм 16° гор. ZNT1-HAT1FN25
	Ge 60мм 9° гор. ZNT1-HAT1FN27
	ZnS 13мм 41° гор. ZNT1-HAT1FN29-Z
	ZnS 18.8мм 29° гор. ZNT1-HAT1FN31-ZT
	ZnS 35мм 16° гор. ZNT1-HAT1FN25-Z
Видео	
Сжатие	H.264, MPEG4, MJPEG
Сканирование	9Гц
Потоки	Два настраиваемых потока
Разрешение	Масштабирование с QCIF до D1
Детекция движения	Да, DSP
Наложение текста	Да, DSP
Аналоговый выход	1 x BNC
Аудио	
Вход / выход	1 / 1
Сжатие	G.711
Интерфейсы	
Цифровой вход	1 шт (сухой / мокрый контакт до 5В)
Цифровой выход	1 шт (сухой контакт)
RS-485/422	Только RS-485
Сеть	10/100 Base-T
Протоколы	TCP/IP, UDP/IP, HTTP, RTSP, RTCP, RTP/UDP, RTP/TCP, SNMP, mDNS, UPnP, SMTP, SOCK, IGMP, DHCP, FTP, DDNS, SSL v2/v3, IEEE 802.1X, SSH, SNMP v2/v3
MicroSD	1 слот
Питание	
Источник питания	12В пост., винтовые клеммы
PoE	Поддерживается, IEEE 802.3af
Энергопотребление	6-8 Вт
Условия работы	
Рабочая температура	0°C - 50°C без кожуха
	-40°C – 50°C в кожухе, холодный старт при 0°C
Допустимая влажность	До 85% отн., без конденсата

Корпус	
Материал	Алюминий, литье под давлением
Цвет	Светлый серый, тёмный серый
Размеры (ШxВxГ), мм	70.8 x 62.4 x 165
Вес	Около 600г
Видеоаналитика ZNS-DETECT (включена)	
Детекция поведения	Отслеживание траектории объекта, низкий уровень ложных тревог
Простота использования	Настройка через web-интерфейс
Зоны обнаружения	Полигоны и линии
Вывод на экран	Наложение данных об объекте на видеоряд в реальном времени
Электронная стабилизация	Компенсирует дрожание видео, помогает работе видеоаналитики
Детекция вмешательства	При закрытии объектива и изменении сцены
Видеоаналитика (расширение лицензии)	
Поведение объекта	Направление, остановка, праздношатание, вход, появление, исчезновение, фильтр забытых и удаленных предметов, сближение объектов и следование друг за другом
Трёхмерная сцена	Фильтры размера и скорости учитывают перспективу сцены
Сбор данных	Функции подсчета объектов и сбор статистики
Метаданные	Нешифрованный XML файл



Обычная камера

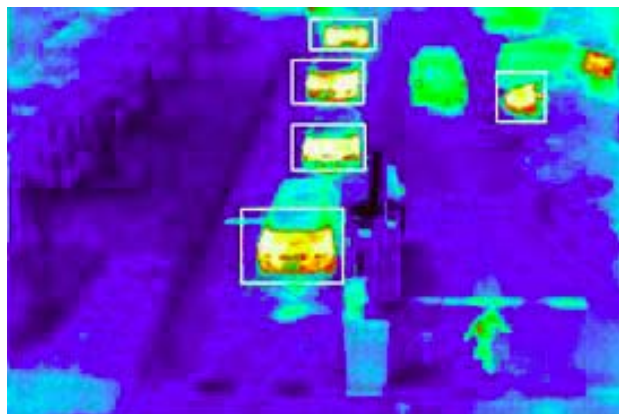


Тепловизор ZNT1-HAT



Отслеживание траектории и наложение метаданных

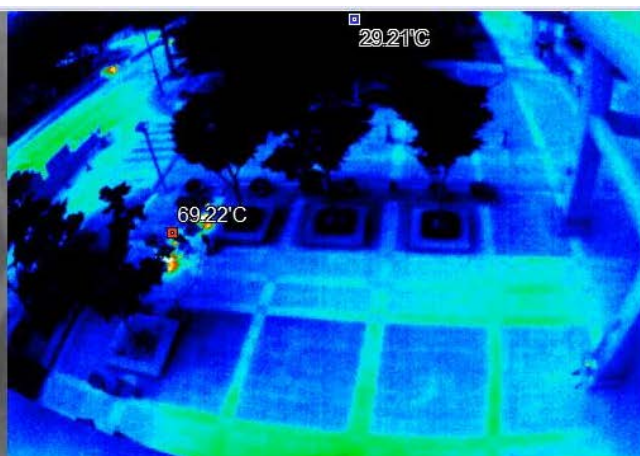
Отличительные особенности



Псевдоцвет



Повышение контрастности и четкости



Мониторинг температуры объектов в моделях –Т и –ZТ

Модели

Тепловизор в комплекте с объективом и кожухом	Разрешение	Объектив	Поле зрения по горизонтали	Измерение температуры	Псевдоцвет	Аналитика ZNS-DETECT	
ZNT1-HAT1FN30	384x288	Ge 15мм	35°	Нет	Есть	Есть	
ZNT1-HAT1FN23		Ge 19мм	28°	Нет			
ZNT1-HAT1FN28-T		Ge 20мм	27°	Есть			
ZNT1-HAT1FN25		Ge 35мм	16°	Нет			
ZNT1-HAT1FN27		9Hz	Ge 60мм	9°			Нет
ZNT1-HAT1FN29-Z		25к/с	ZnS 13мм	41°			Нет
ZNT1-HAT1FN31-ZT			ZnS 18.8мм	29°			Есть
ZNT1-HAT1FN25-Z			ZnS 35мм	16°			Нет

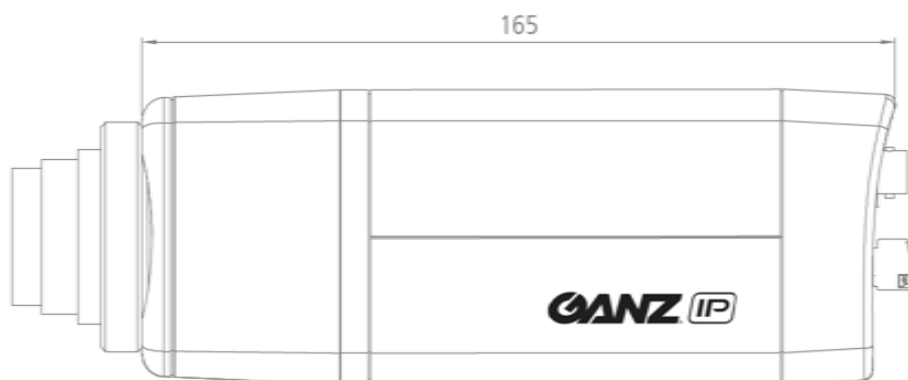
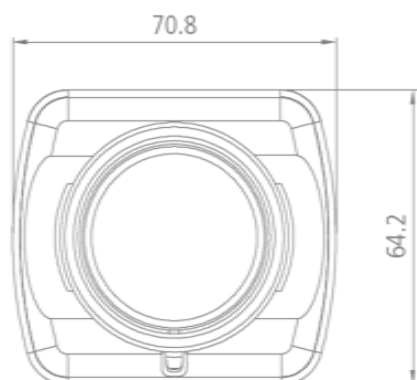
Теоретические дистанции детектирования, распознавания и идентификации в метрах

Объектив	Автомобиль			Человек		
	Детекция	Распознавание	Идентификация	Детекция	Распознавание	Идентификация
13мм	618	157	79	219	54	27
15мм	706	180	90	250	62	31
18.8мм	876	223	112	310	77	39
19мм	885	225	113	313	78	39
20мм	930	237	119	329	82	41
35мм	1609	409	205	569	141	71
60мм	2747	699	351	972	242	121

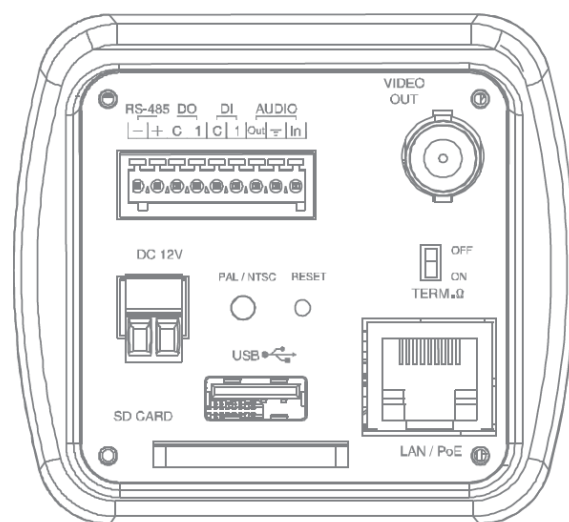
Тепловизоры GANZ: детекция человека, м

ZNT1-HAT1FN27	972
ZNT1-HAT1FN25-Z	569
ZNT1-HAT1FN25	569
ZNT1-HAT1FN28-T	329
ZNT1-HAT1FN23	313
ZNT1-HAT1FN31-ZT	310
ZNT1-HAT1FN30	250
ZNT1-HAT1FN29-Z	219
ZN-TH1109VE-50-H	1000
ZN-TH1109VE-35-H	780
ZN-TH1109VE-25-H	565
ZN-TH1109VE-16-H	338
ZN-TH1109VE-07-H	170
ZT-WD335	1620
ZT-WD319	990
ZT-WD307	370
ZT-W335, ZT-...	803
ZT-W320, ZT-...	459

Размеры



Кожухи	
Базовая модель	ODE-1000T-230
Материал	Алюминий, литье под давлением
Цвет	Слоновая кость
Краска	Порошковая
Размер (ШxВxГ), мм	160x165x425
Вес	5 кг
Нагреватель	Вкл. при 0°C, выкл. при 10°C
Вентилятор	Вкл. при 35°C, выкл. при 25°C
Рабочая температура	ODE-1000T-230 : -40 ~ 50°C
	ODE-1000T-PoE: -20 ~ 50°C
	ODE-1000T-024 : -40 ~ 50°C
Напряжение питания	ODE-1000T-230: AC90V ~ 230V, 50/60Hz (база)
	ODE-1000T-PoE: PoE+, 50/60Hz (опция)
	ODE-1000T-024: AC24V, 50/60Hz (опция)
Степень защиты	IP66



Задняя панель ZNT1-HAT

